



### Caratteristiche costruttive

- Poltrona completamente smontabile.
- Il sedile è in legno multistrati di faggio di spessore 12 mm mentre lo schienale e l'eventuale poggiatesta sono in legno multistrati di faggio di spessore 10 mm.
- L'imbottitura del sedile è in resine espansive indeformabili auto-estinguenti, spessore medio di 70 mm e densità di 40 kg/m<sup>3</sup>. L'imbottitura dello schienale è in resine espansive indeformabili auto-estinguenti, spessore medio di 70 mm e densità di 30 kg/m<sup>3</sup>. La poltrona è certificata in Classe 11M. • Il movimento di ribaltamento del sedile avviene per gravità.
- La parte inferiore del retro schienale è in polipropilene grigio.
- La fiancata è realizzata in profilato d'acciaio, spessore 3 mm, con pannelli di chiusura laterale in polipropilene e rivestiti. E' disponibile una versione fino a terra con pannelli di chiusura laterale in conglomerato ligneo.
- L'appoggia braccio può essere in polipropilene nero, in polipropilene rivestito con tessuto oppure in legno di faggio verniciato naturale.
- Nella versione con gamba laterale, la gamba è in tubolare ovale d'acciaio di 90x30x2 mm, saldata ad un piede in lamiera d'acciaio imbutita, di spessore 2,5 mm, con due fori per il fissaggio a pavimento.
- Nella versione su trave con gamba centrale, la barra portante è in tubolare rettangolare di acciaio di 80x40x2 mm e la gamba è in tubolare d'acciaio a sezione circolare di diametro 80x3 mm, saldata ad un piede circolare in lamiera d'acciaio imbutita, di spessore 4 mm, con tre fori per il fissaggio a pavimento.
- Nella versione su barra con piedi mobili antiribaltamento, la barra portante è in tubolare rettangolare di acciaio di 80x40x2 mm e le gambe sono in tubolare di acciaio di sezione ovale 60x30x2 mm con piedini regolabili, con la possibile applicazione di ventose in gomma (diametro 87 mm) o con piedini regolabili e ruote piroettanti.
- Il porta-bicchiere è realizzato in filo di acciaio verniciato.
- La tavoletta di scrittura antipatico a scomparsa nel bracciolo è realizzata in HPL nero di spessore 8 mm, con bordi arrotondati; lo snodo di ribaltamento è in acciaio.
- Il piano di scrittura antipatico fissato nel retroschienale è in conglomerato ligneo bilaminato antigraffio e post-formato con bordo frontale arrotondato. Bordi laterali e posteriore in ABS di spessore 2 mm. La profondità standard è di 300 mm e lo spessore di 30 mm.
- I supporti del piano di scrittura sono in lamiera stampata e hanno uno spessore di 3 mm.
- Il movimento antipatico del piano di scrittura è ottenuto per mezzo di due cerniere di acciaio stampato dello spessore di 5 mm, che si muovono su bussole di ottone.
- Tutte le parti metalliche a vista sono verniciate con polveri epossidiche antigraffio, di colore grigio.

### Manufacturing features

- Fully dismountable armchair.
- The seat is made of 12 mm beech ply-wood and the backrest and the optional headrest are made of 10 mm beech ply-wood.
- The padding of the seat is filled with self-extinguishing contoured polyurethane foam, with the average thickness of 70 mm and density of 40 kg/m<sup>3</sup>. The padding of the backrest is filled with self-extinguishing contoured polyurethane foam, with the average thickness of 70 mm and density of 30 kg/m<sup>3</sup>. The armchair has the Class 11M Certificate for flame retardancy from the Italian Ministry of the Interior. • The tip-up movement of the seat works by gravity.
- The lower part of the rear backrest has a grey polypropylene cover.
- The side is made of 3 mm thick structural steel, with padded covering polypropylene panels. The option for an end row side closed to the floor is made of wooden conglomerate.
- The armrest can be in black polypropylene, in polypropylene covered with fabric or in natural varnished beech-wood.
- In the version with lateral leg, the leg is made of oval tubular steel, dimensions 90x30x2 mm, welded to a 2,5 mm drawn steel foot with two holes for floor fixing.
- In the version on a beam with central leg, the bearing beam is made of 80x40x2 mm rectangular steel tube and the leg is made of circular tubular steel, diameter 80x3 mm, welded to a 4 mm thick circular drawn steel foot with three holes for floor fixing.
- In the version on a beam with freestanding mobile feet, the bearing beam is made of 80x40x2 mm rectangular steel tube and the leg is made of tubular steel with an oval section of 60x30x2 mm on adjustable glides, with optional suckers (diameter 87 mm) or with adjustable glides and dual-wheel castors.
- The cupholder is made of painted steel wire.
- The anti-panic writing tablet - foldaway in the side - is made of black HPL material, 8 mm thick, with rounded edges; the anti-panic device is steel made.
- The anti-panic writing top - fixed on the back - is made of post-formed scratch-resistant bilaminated wood conglomerate with rounded front edge. Side and rear edges in ABS, 2 mm thick. The standard depth is 300 mm and the thickness is 30 mm.
- The supports of the writing top are in stamped steel and are 3 mm thick.
- The anti-panic movement of the writing top is obtained by using two stamped steel hinges which are 5 mm thick and move on brass bushes.
- All visible metal parts are scratchproof painted with epoxy powder, in grey colour.

• Su richiesta i modelli possono essere confezionati con rivestimenti inviati dal Cliente in porto franco e senza alcun onere per l'azienda. L'azienda si riserva di confermare la fattibilità del lavoro solo dopo aver preso visione del rivestimento che dovrà essere utilizzato. Per il prezzo fare riferimento alla prima categoria disponibile.

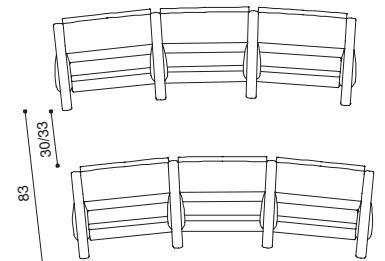
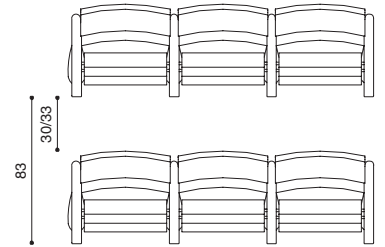
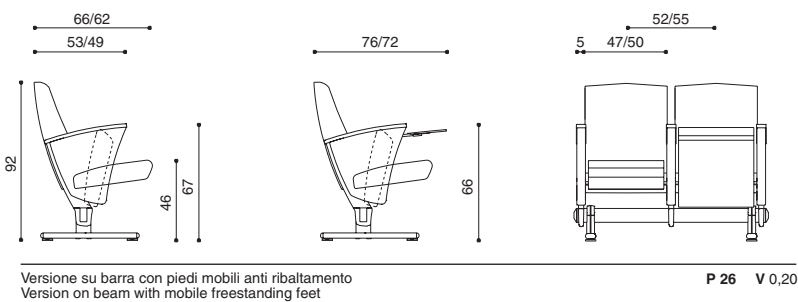
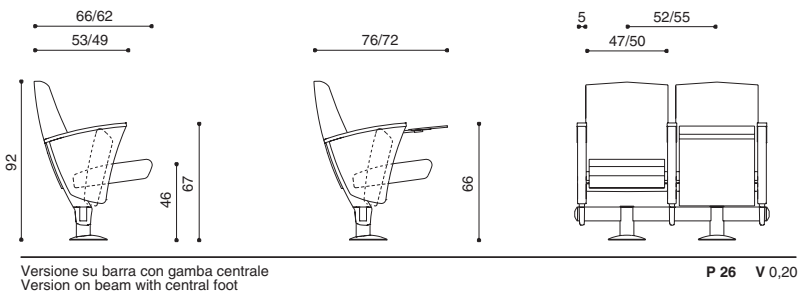
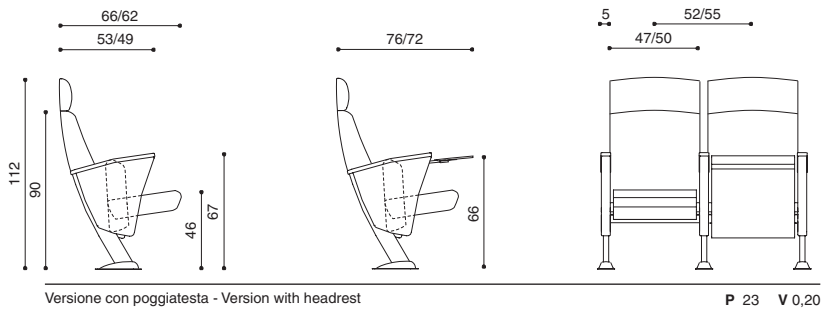
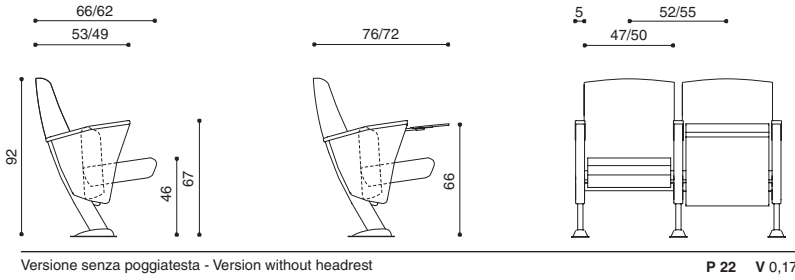
• Upon request all models can be upholstered with coverings provided by the Customer and sent to Ares Line's premises without any charge to the company. The company reserves the right to confirm the feasibility of the work only after having viewed the covering material that is to be used. For pricing refer to the first category available.

#### TABELLA METRAGGI RIVESTIMENTI - COVERINGS REQUIREMENT LIST

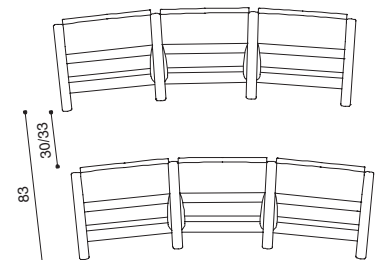
Eidos	Tessuto/Fabric (m)	Pelle/Leather (m <sup>2</sup> )
4800 - 4810	1,70 x 1,40h	-
4803 - 4813	2,00 x 1,40h	-
4801 - 4811	0,50 x 1,40h	-



## Eidos



↑ R min. 1000 standard  
↑ R min. 500 comfort



↑ R min. 2000 su barra/on beam

**P** = Peso / Weight (Kg)  
**V** = Volume / Volume (m<sup>3</sup>)  
Dimensioni / Dimensions in cm.

