

Genesis Evolution Standard & Comfort

design Giovanni Baccolini



Caratteristiche costruttive

- Poltrona completamente smontabile.
- Il sedile è in tubolare d'acciaio con cinghie elastiche di sostegno, mentre lo schienale è in legno multistrati di faggio di spessore 13 mm.
- L'imbottitura del sedile è in poliuretano auto-estinguente schiumato a freddo, senza utilizzo di CFC; la densità minima è di 55 kg/m³ con spessore medio di 95 mm. L'imbottitura dello schienale è in resine espanse indeformabili auto-estinguenti con spessore medio di 65 mm e densità di 40 kg/m³. La poltrona è certificata in Classe IIM.
- Il movimento di ribaltamento del sedile avviene per gravità.
- La fiancata imbottita è realizzata in profilato d'acciaio con pannelli di chiusura laterali in truciolare.
- L'appoggia braccio può essere imbottito e tappezzato, in legno verniciato o in poliuretano.
- La piastra di fissaggio a pavimento è in acciaio di spessore 4 mm e lo zoccolo di copertura è in lamiera di acciaio verniciato grigio oppure in legno multistrato spess. 8 mm di faggio verniciato.
- La parte inferiore del retro schienale è in lamiera d'acciaio verniciata grigia.
- L'eventuale sottosedile è in legno multistrato di faggio verniciato.
- La tavoletta di scrittura antipanico a scomparsa nel bracciolo è realizzata in HPL di spessore 8 mm, con bordi arrotondati, di colore nero; lo snodo di ribaltamento è in acciaio.
- Il piano di scrittura antipanico fissato nel retroschienale è in conglomerato ligneo bilaminato antigraffio e post-formato con bordo frontale arrotondato. Bordi laterali e posteriore in ABS di spessore 2 mm. La profondità standard è di 300 mm e lo spessore di 30 mm.
- I supporti del piano di scrittura sono in lamiera stampata e hanno uno spessore di 3 mm.
- Il movimento antipanico del piano di scrittura è ottenuto per mezzo di due cerniere di acciaio stampato dello spessore di 5 mm, che si muovono su bussole di ottone.
- Tutte le parti metalliche a vista sono verniciate con polveri epossidiche antigraffio, di colore grigio alluminio.

Manufacturing features

- Full dismounting armchair.
- The seat is made of tubular steel with elasticised bearing belts while the back is made of 13 mm beech ply-wood.
- The padding of the seat is filled with self-extinguishing polyurethane, cold-foamed, without the use of CFC; the minimum density is of 55 kg/m³. The padding of the back is filled with self-extinguishing contoured polyurethane foam with the average thickness of 65 mm and the density 40 kg/m³. The armchair has the Class IIM Certificate for flame retardancy from the Italian Ministry of the Interior.
- The tip-up movement of the seat works by gravity.
- The upholstered side is made of structural steel with padded side panels.
- The armrest can be padded and upholstered, in natural varnished beech ply-wood or in polyurethane.
- The lower part of the back is covered by a grey painted steel plate.
- The optional under-seat is in natural varnished beech ply-wood.
- The anchor plate for floor fixing is in steel 4 mm thick. The covering base is in grey varnished steel plate or in varnished solid beechwood.
- The anti-panic writing tablet - foldaway in the side - is made of HPL material, 8 mm thick, with rounded edges, black colour; the anti-panic device is steel made.
- The anti-panic writing top - fixed on the back - is made of post-formed scratch-resistant bilaminate wood conglomerate with rounded front edge. Side and rear edges in ABS, 2 mm thick. The standard depth is 300 mm and the thickness is 30 mm.
- The supports of the writing top are in stamped steel and are 3 mm thick.
- The anti-panic movement of the writing top is obtained by using two stamped steel hinges which are 5 mm thick and move on brass bushes.
- All visible metal parts are scratchproof painted with epoxy powder, in grey colour.

• Su richiesta i modelli possono essere confezionati con rivestimenti inviati dal Cliente in porto franco e senza alcun onere per l'azienda. L'azienda si riserva di confermare la fattibilità del lavoro solo dopo aver preso visione del rivestimento che dovrà essere utilizzato. Per il prezzo fare riferimento alla prima categoria disponibile.

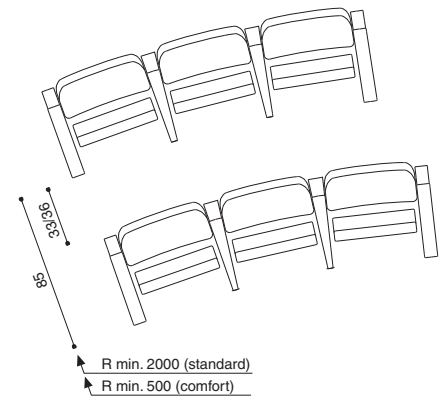
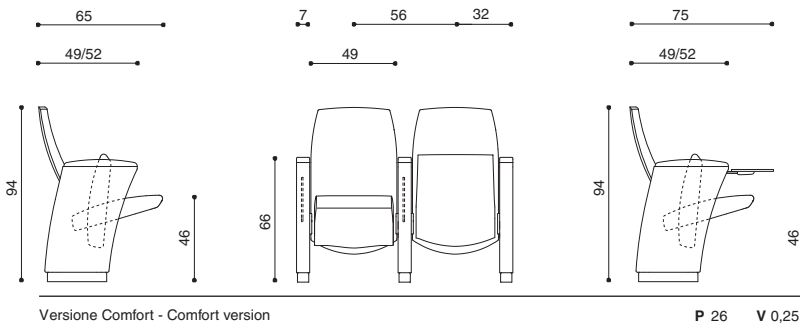
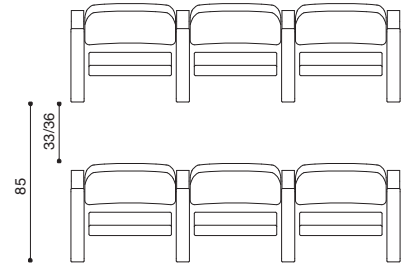
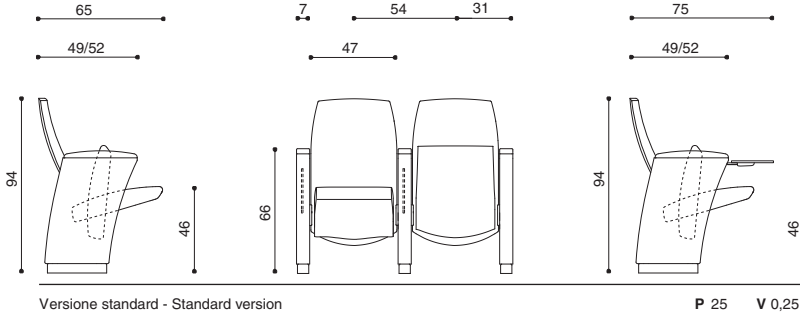
• Upon request all models can be upholstered with coverings provided by the Customer and sent to Ares Line's premises without any charge to the company. The company reserves the right to confirm the feasibility of the work only after having viewed the covering material that is to be used. For pricing refer to the first category available.

TABELLA METRAGGI RIVESTIMENTI - COVERINGS REQUIREMENT LIST

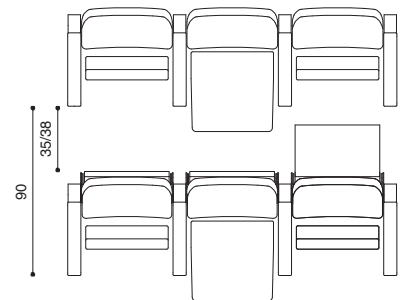
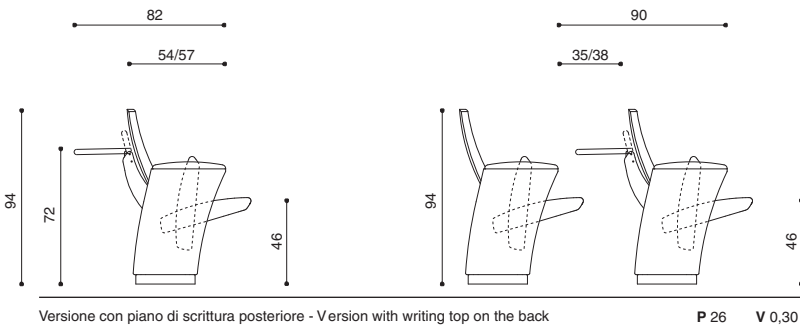
Genesis Evolution	Tessuto/Fabric (m)	Pelle/Leather (m ²)
9800 - 9810	2,00 x 1,40h	-
9801 - 9811	0,60 x 1,40h	-



Genesis Evolution



R min. 2000 (standard)
R min. 500 (comfort)



P = Peso / Weight (Kg)
V = Volume / Volume (m³)
Dimensioni / Dimensions in cm.