



Caratteristiche costruttive

- Poltrona completamente smontabile ad elementi indipendenti.
- Il sedile è in tubolare d'acciaio con cinghie elastiche di sostegno, mentre lo schienale è in legno multistrati di faggio di spessore 13,5 mm verniciato naturale a vista e con pannello in faggio imbottito e tappezzato, oppure interamente imbottito e tappezzato e con la parte inferiore del retro schienale in lamiera d'acciaio verniciata.
- L'imbottitura del sedile è in poliuretano auto-estinguente schiumato a freddo, senza utilizzo di CFC, con spessore medio di 95 mm e densità minima di 55 kg/m³. L'imbottitura dello schienale è in resine espanse inderformabili auto-estinguenti, con spessore medio di 40 mm e densità di 40 kg/m³. La poltrona è certificata in Classe IIM.
- Il movimento di ribaltamento del sedile avviene per gravità.
- La fiancata è realizzata in profilato d'acciaio con pannelli di chiusura laterali imbottiti oppure in legno a vista.
- L'appoggia braccio può essere imbottito e tappezzato o in legno verniciato.
- La tavoletta di scrittura antipanico è realizzata in HPL di spessore 8 mm, con bordi arrotondati, di colore nero; lo snodo di ribaltamento è in acciaio.
- La barra portante triangolare è in estruso di alluminio strutturale con base di 90 mm ed altezza di 120 mm. La gamba è in tubolare d'acciaio a sezione circolare di diametro 80x3 mm, saldata ad un piede circolare in lamiera d'acciaio imbutita, di spessore 4 mm, con tre fori per il fissaggio a pavimento. E' disponibile anche con gambe mobili antiribaltamento in tubolare di acciaio di sezione ovale 60x30x2 mm, con la possibile applicazione: piedini regolabili, ventose in gomma (diametro 87 mm) o con piedini regolabili e ruote piroettanti.
- Tutte le parti metalliche a vista sono verniciate con polveri epossidiche antigraffio, di colore grigio alluminio V1.
- Il tavolo scrittura indipendente, con ribaltamento rapido, ha la gamba in tubolare d'acciaio a sezione tonda di 90x30x2 mm, saldata ad un piede circolare in lamiera d'acciaio imbutita, di spessore 4 mm, con tre fori per il fissaggio a pavimento. Il piano scrittura può essere in conglomerato ligneo bilaminato oppure in MDF termoformato in PVC, entrambi con finitura antigraffio. La profondità standard è di 350 mm e lo spessore di 20 mm. I supporti del piano di scrittura sono in nylon rinforzato.

Manufacturing features

- Fully dismountable armchair with separate elements.
- The seat is made of tubular steel with elasticised bearing belts while the backrest is made of 13,5 mm beech ply-wood, varnished in natural colour at sight, with a padded and upholstered beech panel or completely padded and upholstered and with the lower part of the rear backrest in painted sheet-steel.
- The padding of the seat is filled with self-extinguishing polyurethane, cold-foamed, without the use of CFC, with the average thickness of 95 mm and the minimum density 55 kg/m³. The padding of the back is filled with self-extinguishing contoured polyurethane foam, with the average thickness of 65 mm and the density 40 kg/m³. The armchair has the Class IIM Certificate for flame retardancy issued by the Italian Ministry of the Interior.
- The tip-up movement of the seat works by gravity.
- The side is made of structural steel with padded side panels, or in varnished wood.
- The armrest can be padded and upholstered or in natural varnished wood.
- The anti-panic writing tablet is made of HPL material, 8 mm thick, with rounded edges, black colour; the anti-panic device is steel made.
- The triangular bearing beam is made of extruded structural aluminium, with a base of 90 mm and a height of 120 mm. The leg is made of circular tubular steel, diameter 80x3 mm, welded to a 4 mm thick circular drawn steel foot with three holes for floor fixing. It is available also with free-standing feet made of oval tubular steel, diameter mm 60x30x2, which can be equipped with adjustable glides, rubber suckers (diameter 87 mm) or with adjustable glides and dual-wheel castors. All visible metal parts are in V1 grey aluminium colour painted with epoxy scratch-resistant powders.
- The separate writing table, which is quickly retractable, has a circular tubular steel leg, dimensions 90x30x2 mm, welded to a 4 mm thick circular drawn steel foot with three holes for floor fixing. The table top is available in bilaminated wood conglomerate or in MDF and PVC vacuum formed, both with finishing scratch-resistant. The standard depth is 350 mm, with a thickness of 20 mm. The table top supports are made of reinforced nylon.

• Su richiesta i modelli possono essere confezionati con rivestimenti inviatici dal Cliente in porto franco e senza alcun onere per l'azienda. L'azienda si riserva di confermare la fattibilità del lavoro solo dopo aver preso visione del rivestimento che dovrà essere utilizzato. Per il prezzo fare riferimento alla prima categoria disponibile.

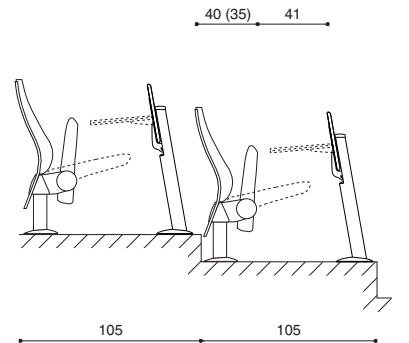
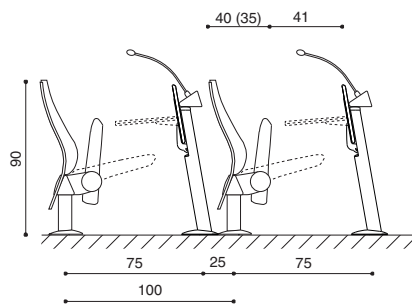
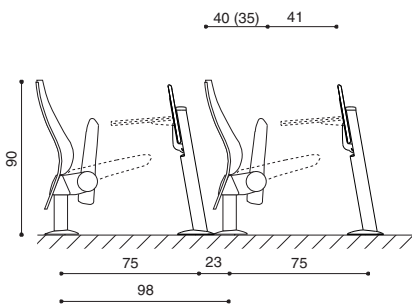
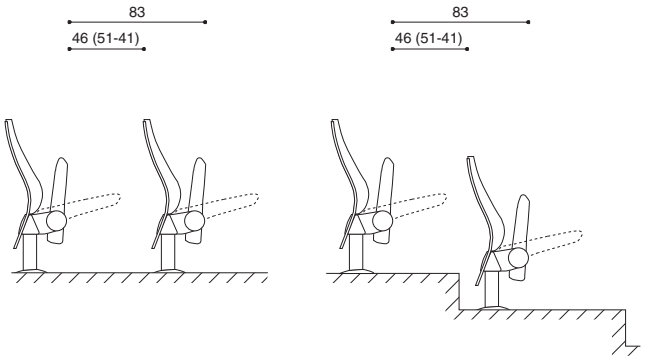
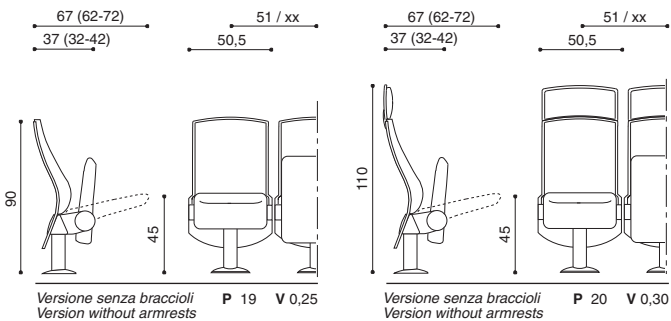
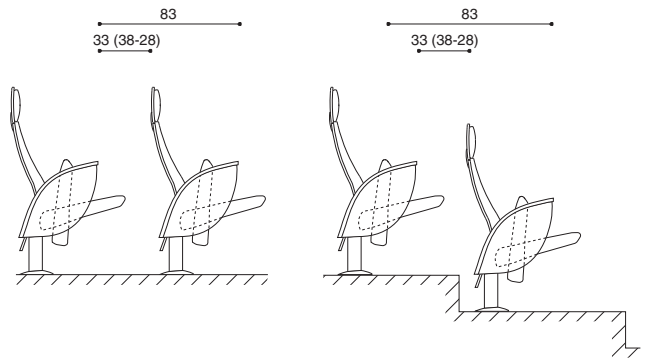
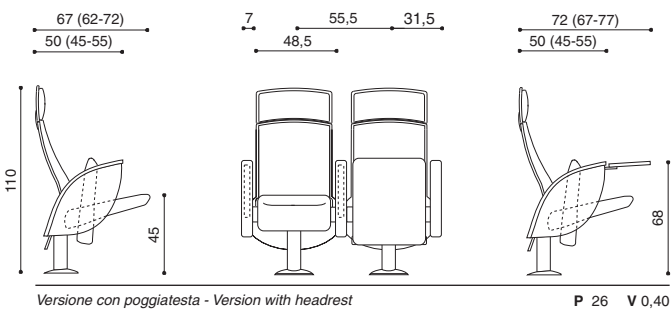
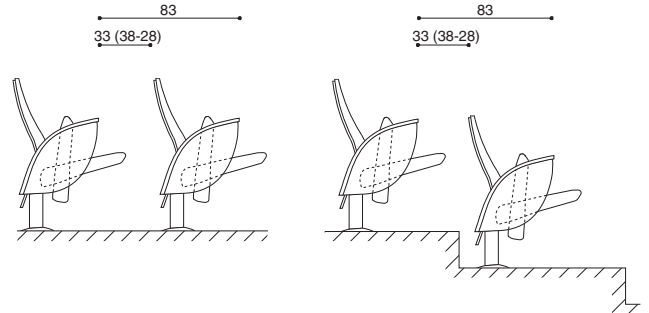
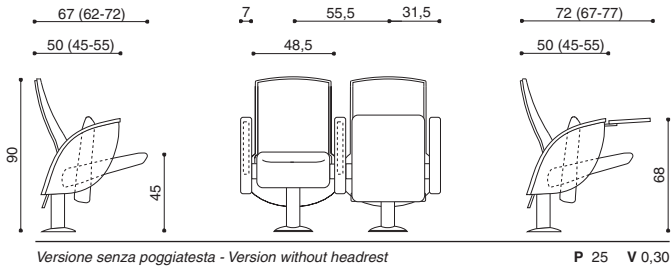
• Upon request all models can be upholstered with coverings provided by the Customer and sent to Ares Line's premises without any charge to the company. The company reserves the right to confirm the feasibility of the work only after having viewed the covering material that is to be used. For pricing refer to the first category available.

TABELLA METRAGGI RIVESTIMENTI - COVERINGS REQUIREMENT LIST

Genesis	Tessuto/Fabric (m)	Pelle/Leather (m ²)
4760	1,30 x 1,40h	-
4762	1,50 x 1,40h	-
4765	0,90 x 1,40h	-
4767	1,00 x 1,40h	-
4761	0,45 x 1,40h	-
4710	1,80 x 1,40h	-
4715	1,40 x 1,40h	-
4711	0,45 x 1,40h	-
4732	0,45 x 1,40h	-



Genesis



Tavolino indipendente - Separate table

P 12 V 0,07

Genesis può essere installata in curva o su pavimento inclinato.
Genesis can be installed on a curve or inclined floor.

P = Peso / Weight (Kg)
V = Volume / Volume (m³)
Dimensioni / Dimensions in cm.