

Metropolitan Wood

design Giovanni Baccolini

Standard & Comfort



Caratteristiche costruttive

- Poltrona completamente smontabile.
- Il sedile è in tubolare d'acciaio con cinghie elastiche di sostegno, mentre lo schienale è in legno multistrati di faggio di spessore 13 mm verniciato naturale a vista e con pannello in faggio imbottito e rivestito
- L'imbottitura del sedile è in poliuretano auto-estinguente schiumato a freddo, senza utilizzo di CFC; la densità minima è di 55 kg/m³. L'imbottitura del pannello dello schienale è in resine espanse indeformabili auto-estinguenti con spessore medio di 65 mm e densità di 40 kg/m³. La poltrona è certificata in Classe IIM.
- Il movimento di ribaltamento del sedile avviene per gravità.
- La fiancata è realizzata in profilato d'acciaio con pannelli di chiusura laterali imbottiti.
- L'appoggia braccio è in legno multistrati di faggio verniciato naturale.
- La gamba è in tubolare ellittico d'acciaio di 76x25x2 mm, saldata ad un piede in lamiera d'acciaio imbutita, di spessore 2,5 mm, con tre fori per il fissaggio a pavimento.
- Nella versione su barra, la barra portante è in tubolare rettangolare di acciaio di 80x40x2 mm ed è disponibile anche con gambe mobili antiribaltamento in tubolare di acciaio di sezione ovale 60x30x2 mm, con la possibile applicazione di ventose in gomma (diametro 87 mm) o con piedini regolabili e ruote piroettanti.
- L'eventuale sottosedile è in legno multistrati di faggio verniciato.
- La tavoletta di scrittura antipanico a scomparsa nel bracciolo è realizzata in HPL nero di spessore 8 mm, con bordi arrotondati; lo snodo di ribaltamento è in acciaio.
- Tutte le parti metalliche a vista sono verniciate con polveri epossidiche antigraffio, di colore nero.

Manufacturing features

- Full dismounting armchair.
- The seat is made of tubular steel with elasticised bearing belts and the back is made of 13 mm beech ply-wood, varnished in natural colour at sight, with a padded and upholstered beech wood panel.
- The padding of the seat is filled with self-extinguishing polyurethane, cold-foamed, without the use of CFC; the minimum density is of 55 kg/m³. The padding of the panel of the back is filled with self-extinguishing contoured polyurethane foam with the average thickness of 65 mm and the density 40 kg/m³. The armchair has the Class IIM Certificate for flame retardancy from the Italian Ministry of the Interior.
- The tip-up movement of the seat works by gravity.
- The side is made of structural steel with padded side panels.
- The armrest top is in natural varnished beech ply-wood.
- The leg is made of elliptical tubular steel, dimensions 76x25x2 mm, welded to a 2,5 mm drawn steel foot having three holes for floor fixing.
- In the mobile version, the bearing beam is made of 80x40x2 mm rectangular steel tube and it is available also with freestanding mobile feet made of tubular steel with an oval section of 60x30x2 mm, with optional suckers (diameter 87 mm) or with adjustable glides and dual-wheel castors.
- The optional under-seat is in natural varnished beech ply-wood.
- The anti-panic writing tablet - foldaway in the side - is made of black HPL material, 8 mm thick, with rounded edges; the anti-panic device is steel made.
- All visible metal parts are scratchproof painted with epoxy powder, in black colour.

• Su richiesta i modelli possono essere confezionati con rivestimenti inviati dal Cliente in porto franco e senza alcun onere per l'azienda. L'azienda si riserva di confermare la fattibilità del lavoro solo dopo aver preso visione del rivestimento che dovrà essere utilizzato. Per il prezzo fare riferimento alla prima categoria disponibile.

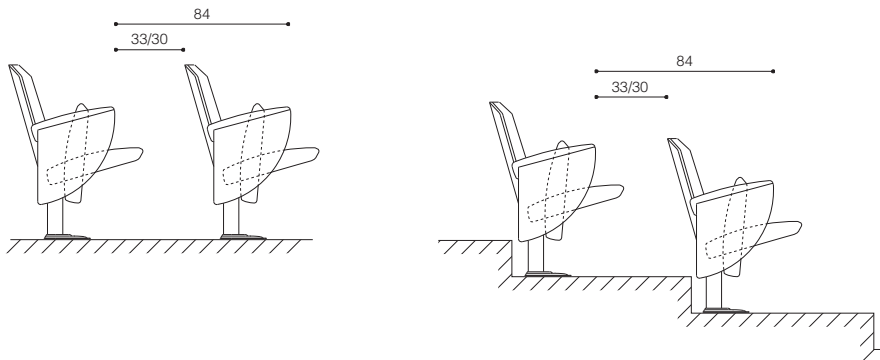
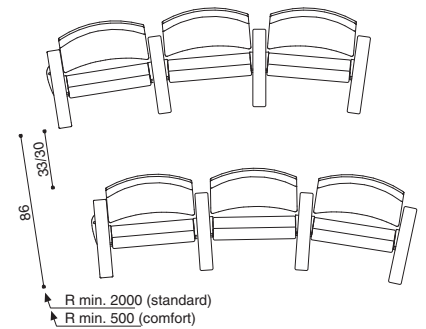
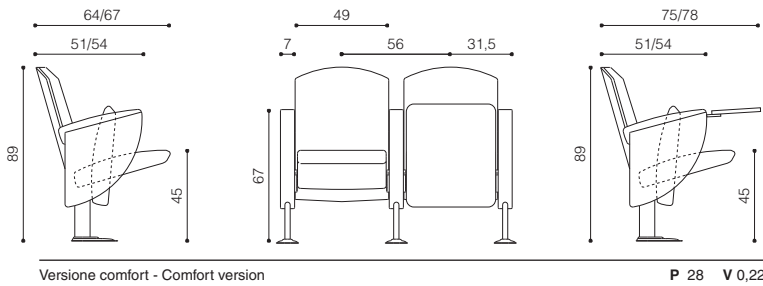
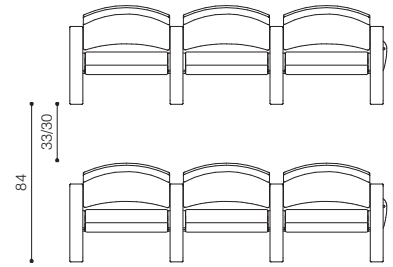
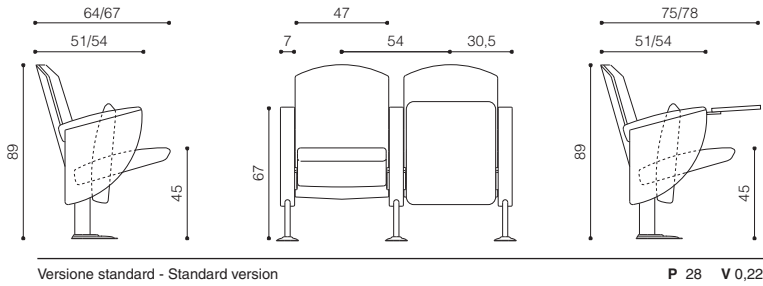
• Upon request all models can be upholstered with coverings provided by the Customer and sent to Ares Line's premises without any charge to the company. The company reserves the right to confirm the feasibility of the work only after having viewed the covering material that is to be used. For pricing refer to the first category available.

TABELLA METRAGGI RIVESTIMENTI - COVERINGS REQUIREMENT LIST

Metropolitan Wood	Tessuto/Fabric (m)	Pelle/Leather (m ²)
4580 - 4590	1,70 x 1,40h	-
4581 - 4591	0,40 x 1,40h	-



Metropolitan Wood



P = Peso / Weight (Kg)
V = Volume / Volume (m³)
 Dimensioni / Dimensions in cm.